

MAGNER 35

СОСТАВНЫЕ ЧАСТИ

ВЕРСИЯ 1.0 - 7/92

1.	POWER SWITCH 35	Сетевой переключатель	SDW-112A-22BB
2.	POWER SWITCH CONN	Соединения сетевого переключателя	1625-02P
3.	LEFT COVER	Левая крышка	M-10002
4.	RIGHT COVER	Правая крышка	M-10067
5.	TOP COVER	Верхняя крышка	M-10007
6.	PANEL FRAME	Рамка передней панели	M-10004
7.	RECEPTOR	Приемник-ограничитель	M-10003

POWER SWITCH
220V: SDW112A-22BB
110V: SDW202A-11BB

TOP COVER
M-10007

1625-02P

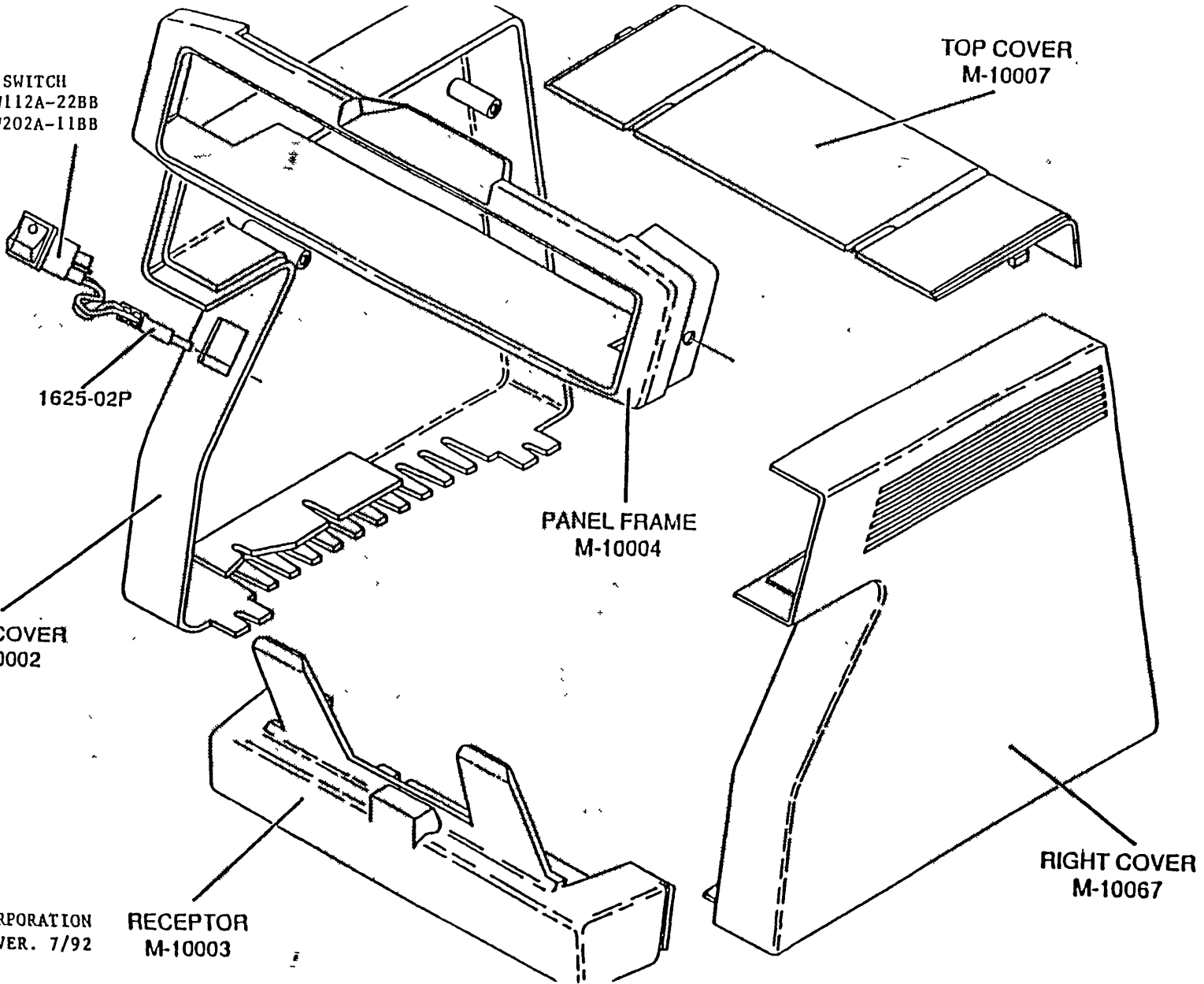
PANEL FRAME
M-10004

LEFT COVER
M-10002

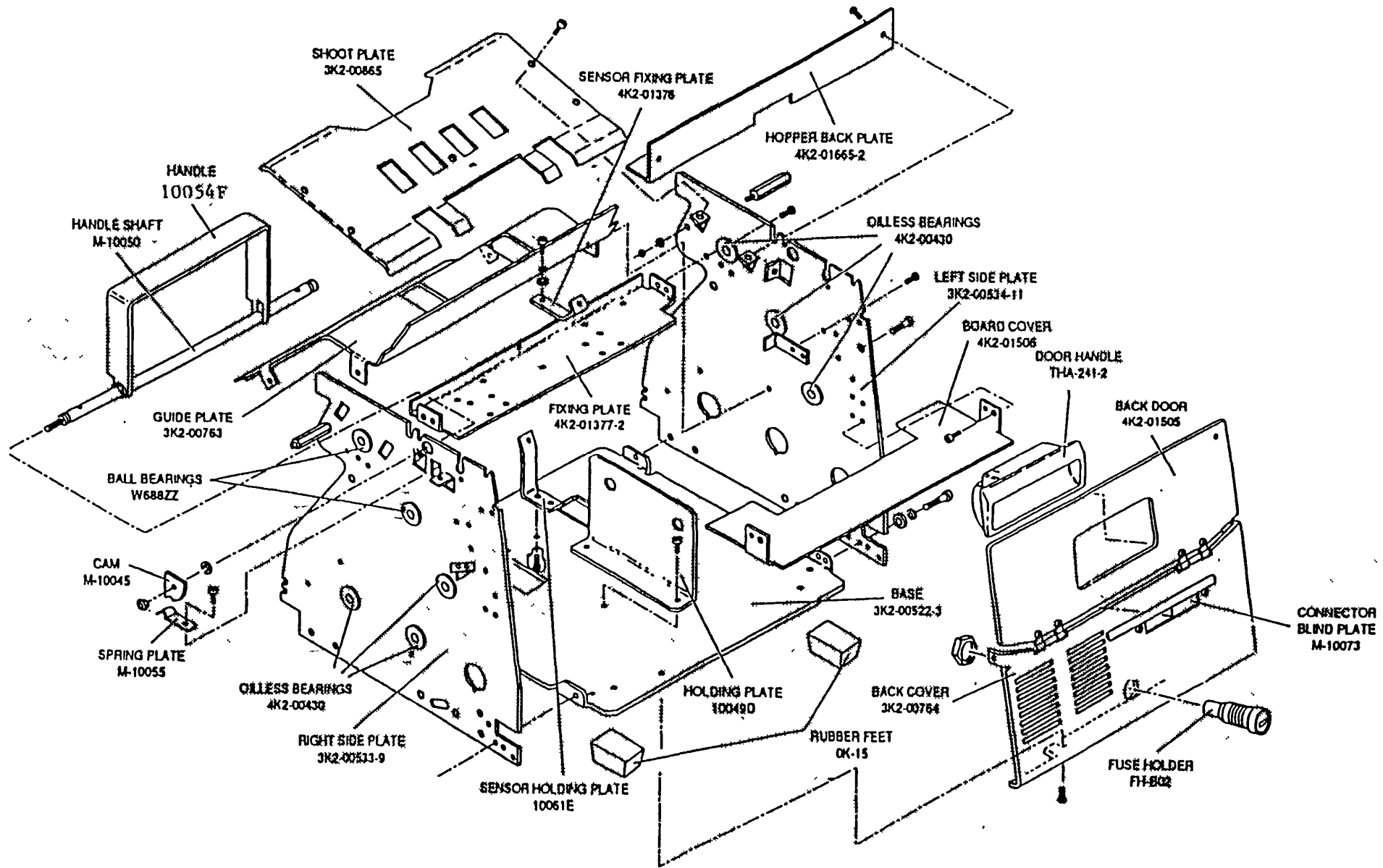
RIGHT COVER
M-10067

MAGNER CORPORATION
MODEL 35 VER. 7/92

RECEPTOR
M-10003

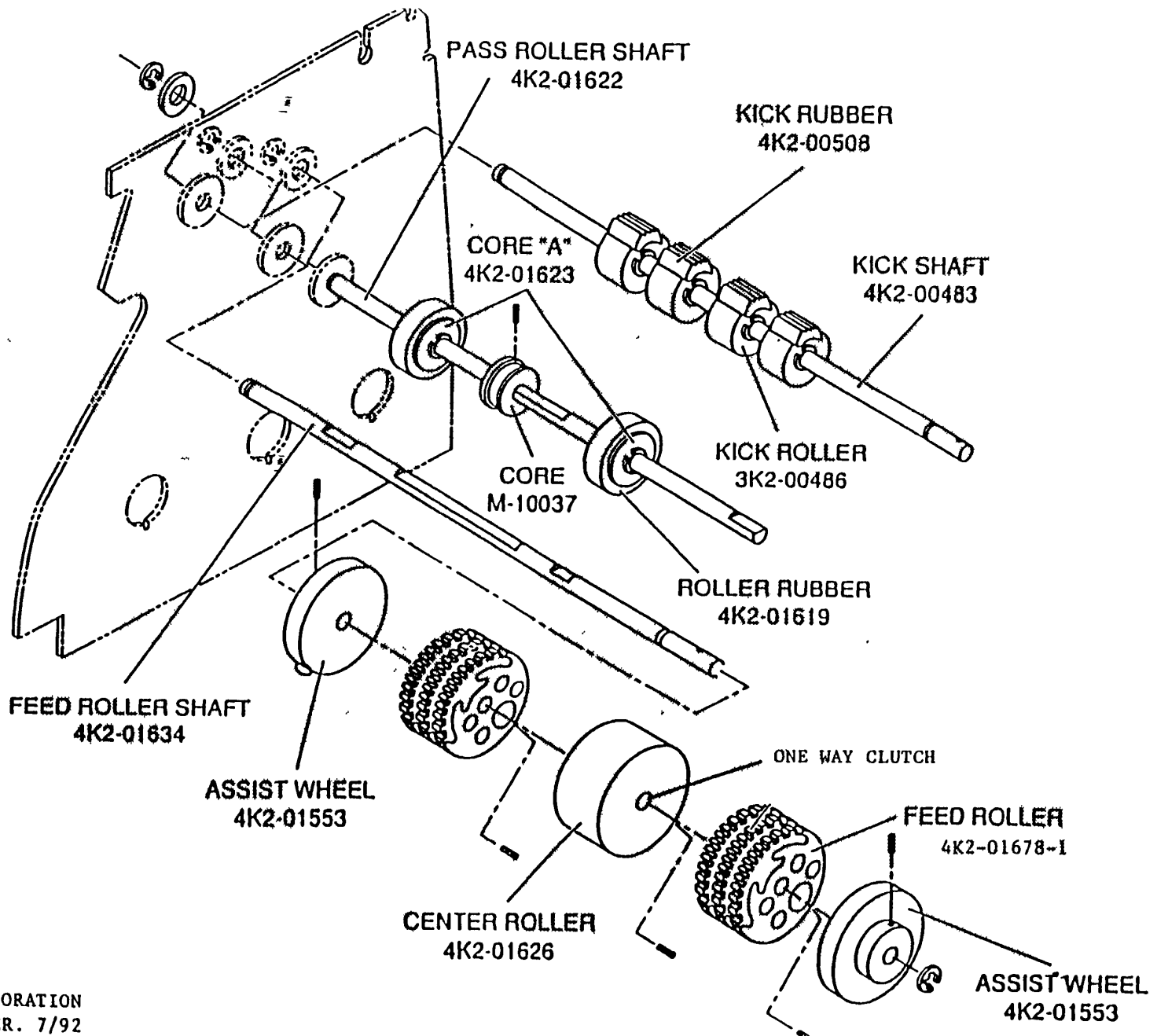


8.	SHOOT PLATE	Спускная пластина	3K2-00865
9.	HANDLE 35	Рукоятка	I0054F
10.	HADLE HAFT	Стержень рукоятки	M-10050
11.	GUIDE PLATE	Пластина направляющих	3K2-00763
12.	BALL BEARING	Шарикоподшипник	W688ZZ
13.	CAM	Кулачок	M-10045
14.	SPRING PLATE	Пружинящая пластина	M-10055
15.	OILLESS BEARING	Подшипник, не требующий смазки	4K2-00430
16.	RIGHT SIDE PLATE	Правая боковина	3K2-00533-9
17.	SENSOR HOLDING PLATE	Установочная пластина для датчика	10061E
18.	HOLDING PLATE	Установочная пластина	10049D
19.	RUBBER FEET	Резиновые подкладки	OK-15
20.	BASE	Основание	3K2-00522-3
21.	BACK COVER	Задняя крышка	3K2-00764
22.	FIXING PLATE	Фиксирующая пластина	4K2-01377-0
23.	SENSOR FIXING PLATE	Фиксирующая пластина для датчика	4K2-01376
24.	HOPPER BACK PLATE	Задняя стенка подающего кармана	4K2-01665-2
25.	LEFT SIDE PLATE	Левая боковина	3K2-00534-11
26.	BOARD COVER	Крышка платы	4K2-01506
27.	DOOR HANDLE	Ручка дверцы	TNA-241-2
28.	BACK DOOR	Задняя дверца	4K2-01505
29.	CONN. BLIND PLATE	Заглушка для интерфейс. разъема	M-I0073
30.	FUSE HOLDER	Держатель плавкого предохранителя	FH-B02



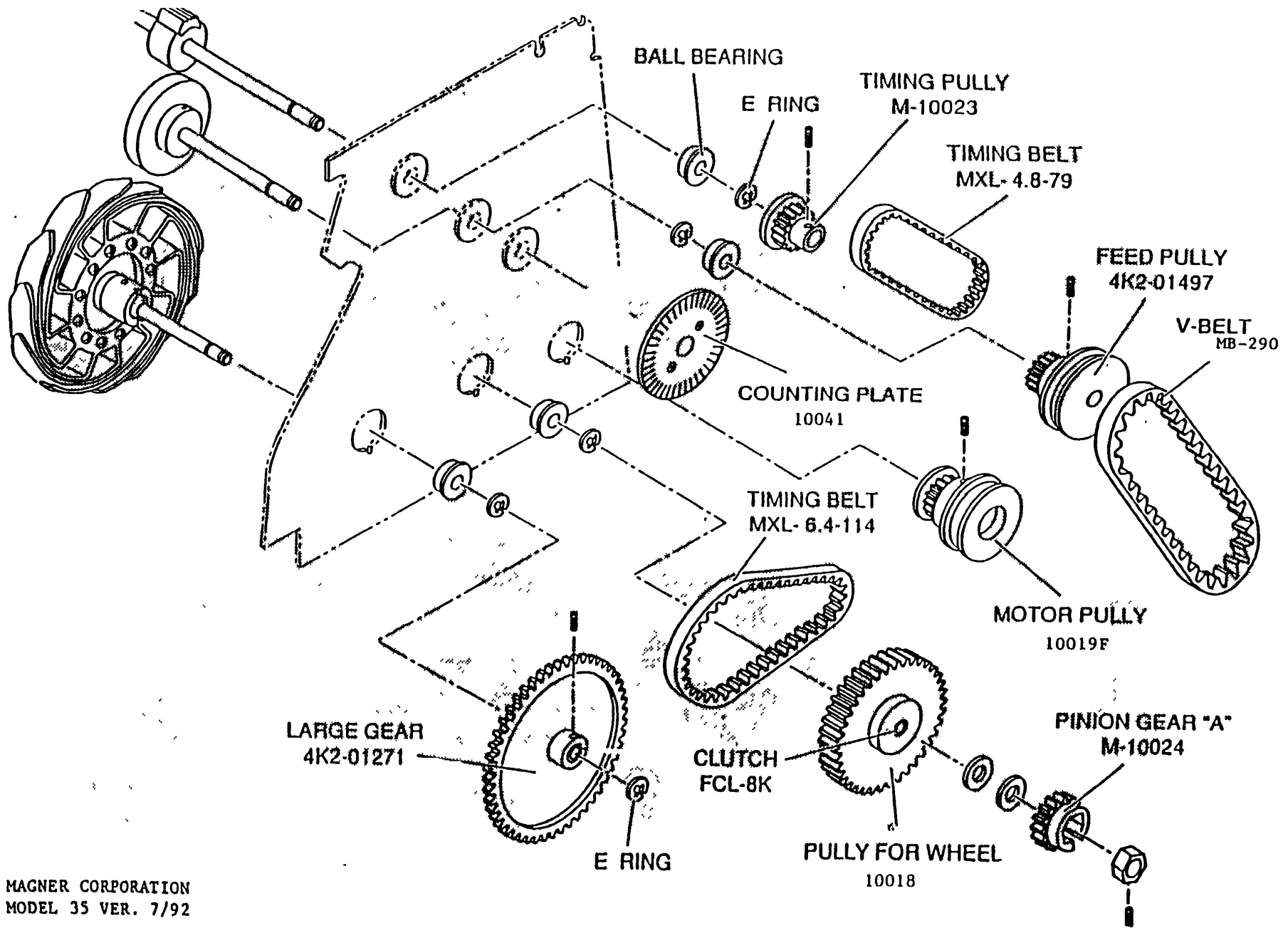
MAGNER CORPORATION MODEL 35 VER. 7/92

31.	PASS ROLLER SHAFT	Промежуточный роликовый вал	4K2-01622
32.	CORE "A"	Сердечник "А"	4K2-01623
33.	CORE	Сердечник	N-10037
34.	ASSIST WHEEL	Вспомогательное колесо	4K2-01553
35.	KICK SHAFT	Вал сбрасывающих роликов	4K2-00483
36.	KICK ROLLER	Сбрасывающий ролик	3K2-00486
37.	KICK RUBBER	Резиновая накладка сбрас. ролика	4K2-00508
38.	HOLLER RUBBER	Резиновая накладка ролика	4K2-01619
39.	FEED ROLLER SHAFT	Вал подающих роликов	4K2-01634
40.	CENTER ROLLER 35	Центральный ролик	4K2-01862
41.	FEED ROLLER	I подающий ролик	4K2-01678-1



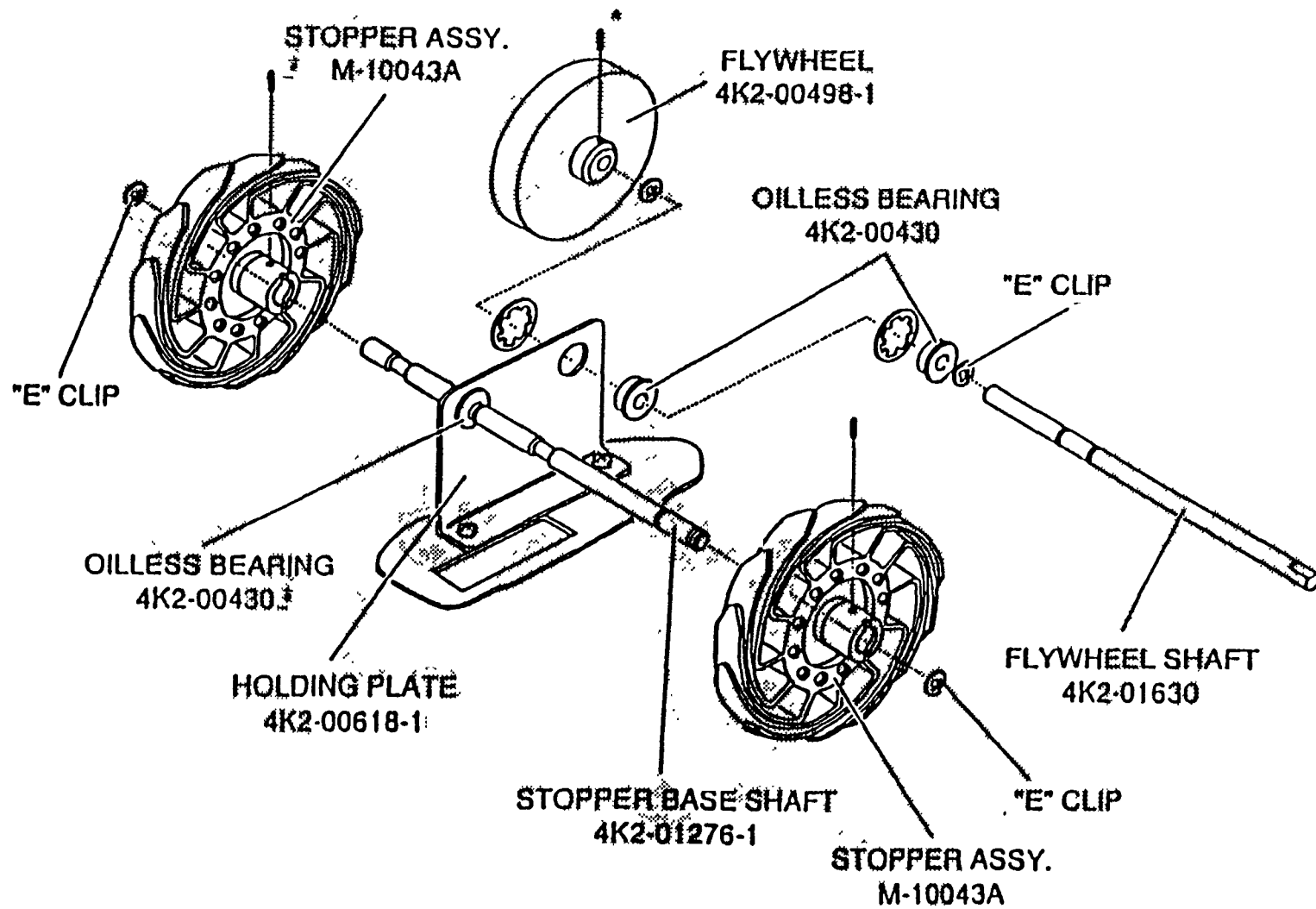
MAGNER CORPORATION
 MODEL 35 VER. 7/92

43.	TIMING PULLEY	Шкив приводного ремня	M-10023
44.	TIMING BELT	Зубчатый приводной ремень	MXL-4.8-79
45.	FEED PULLEY	Шкив механизма подачи	4K2-01497
46.	V-BELT	Клиновой ремень	MB-300
47.	COUNTING PLATE 35	Счетный диск	10041
48.	TIMING BELT	Зубчатый приводной ремень	MXL-6.4-114
49.	PINION GEAR "A"	Шестерня "Л"	M-10024
50.	CLUTCH	Муфта	FCL-8K
51.	LARGE GEAR	Большая шестерня	10025



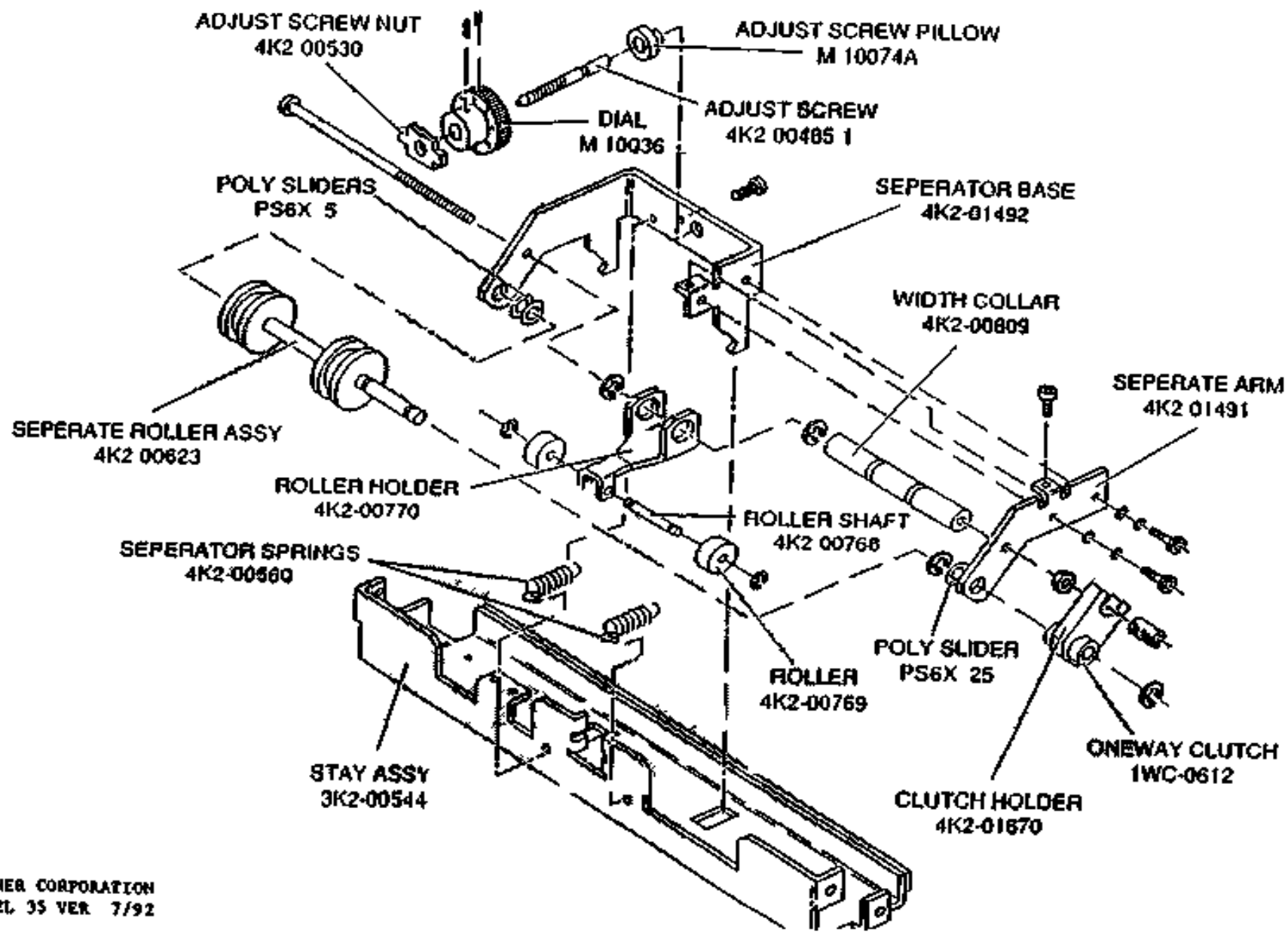
MAGNER CORPORATION
 MODEL 35 VER. 7/92

52.	STOPPER ASSY	Стопорный механизм	M-10043A
53.	FLYWHEEL	Маховичок	4K2-00498-1
54.	FLYWHEEL SHAFTE	Вал маховичка	4K2-01630
55.	STOPPER BASE SHAFT	Основной вал стопорного механизма	4K2-01276-1



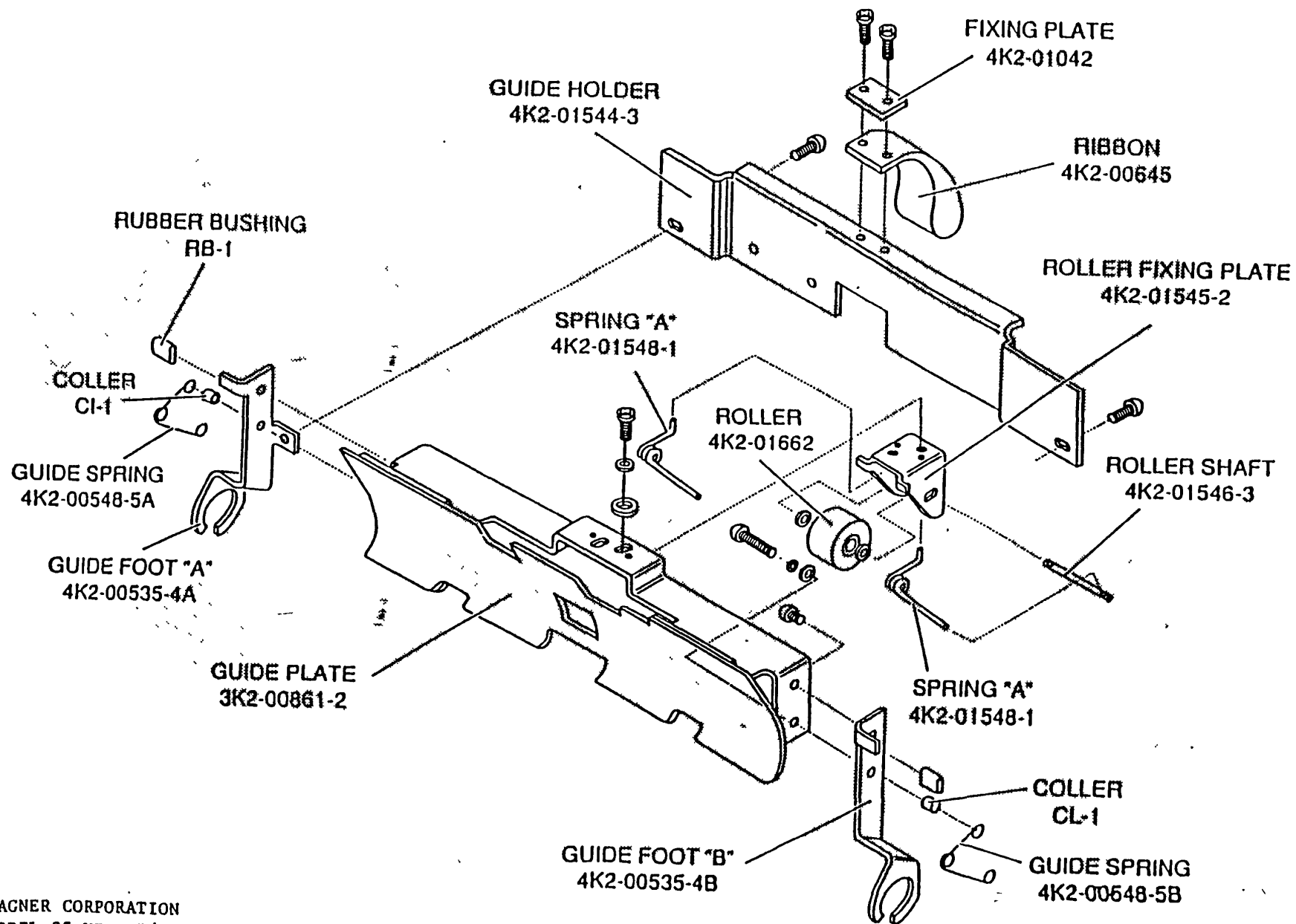
MAGNER CORPORATION
 MODEL 35 VER. 7/92

56.	ADJUST SCREW NUT	Гайка регулировочного болта	4K2-00530
57.	ADJUST SCREW PILLO	Подкладка регулировочного болта	M-10074A
58.	ADJUST SCREW	Регулировочный болт	4K2-00485-1
59.	DIAL	Диск	M-10036
60.	SEPARATOR BASE	Основание разделителя	4K2-01492
61.	POLY SLIDERS	Сухарь из полимеров	PS6X.5
62.	WIDTH COLLAR	Распорная втулка	4K2-00809
63.	SEPERATE ARM	Кронштейн разделителя	4K2-01491
64.	ROLLER SHAFT	Роликовый вал	4K2-00768
65.	ROLLER	Ролик	4K2-00769
66.	POLY SLIDER	Сухарь из полимеров	PS6X.25
67.	ONEWAY CLUTCH	Односторонняя муфта	IWC-0612
68.	CLUTCH HOLDER	Держатель муфты	4K2-01670
69.	ROLLER HOLDER	Держатель роликов	4K2-00770
70.	SEPERATE ROLLER ASS	Узел разделительных роликов	4K2-00623
71.	SEPERATOR SPRINGS	Пружины разделителя	4K2-00560
72.	STAY PLATE	Стойка	3K2-00544



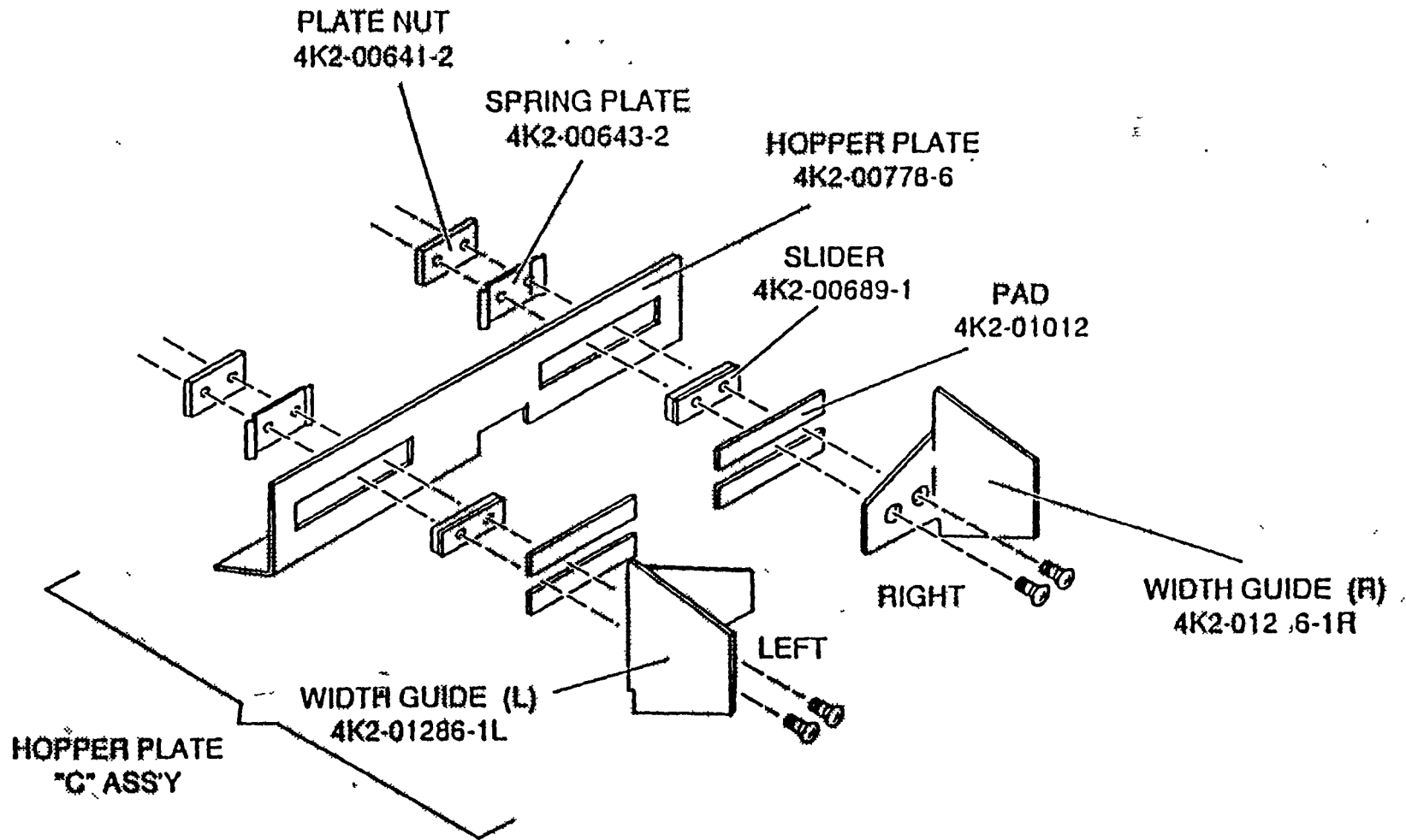
MAGNER CORPORATION
 MODEL 35 VER. 7/92

73.	FIXING PLATE	Крепежная пластина	4K2-01042
74.	RUBBER BUSHING	Резиновая втулка	RB-1
75.	RIBBON	Лента	4K2-00645
76.	GUIDE HOLDER	Держатель направляющих	4K2-01544-3
77.	ROLLER FIXING PLATE	Крепежная пластина для роликов	4K2-01545-2
78.	ROLLER SHAFT	Роликовый вал	4K2-01546-3
79.	SPRING "A"	Пружина "А"	4K2-01548-1
80.	COLLER	Втулка	CL-1
81.	GUIDE SPRING "A"	Пружина направляющих "А"	4K2-00548-5A
82.	GUIDE SPRING "B"	Пружина направляющих "В"	4K2-00548-5B
83.	GUIDE FOOT "A"	Стойка направляющих "А"	4K2-00535-4A
84.	GUIDE FOOT "B"	Стойка направляющих "В"	4K2-00535-4B
85.	GUIDE PLATE	Пластина направляющих	3K2-00861



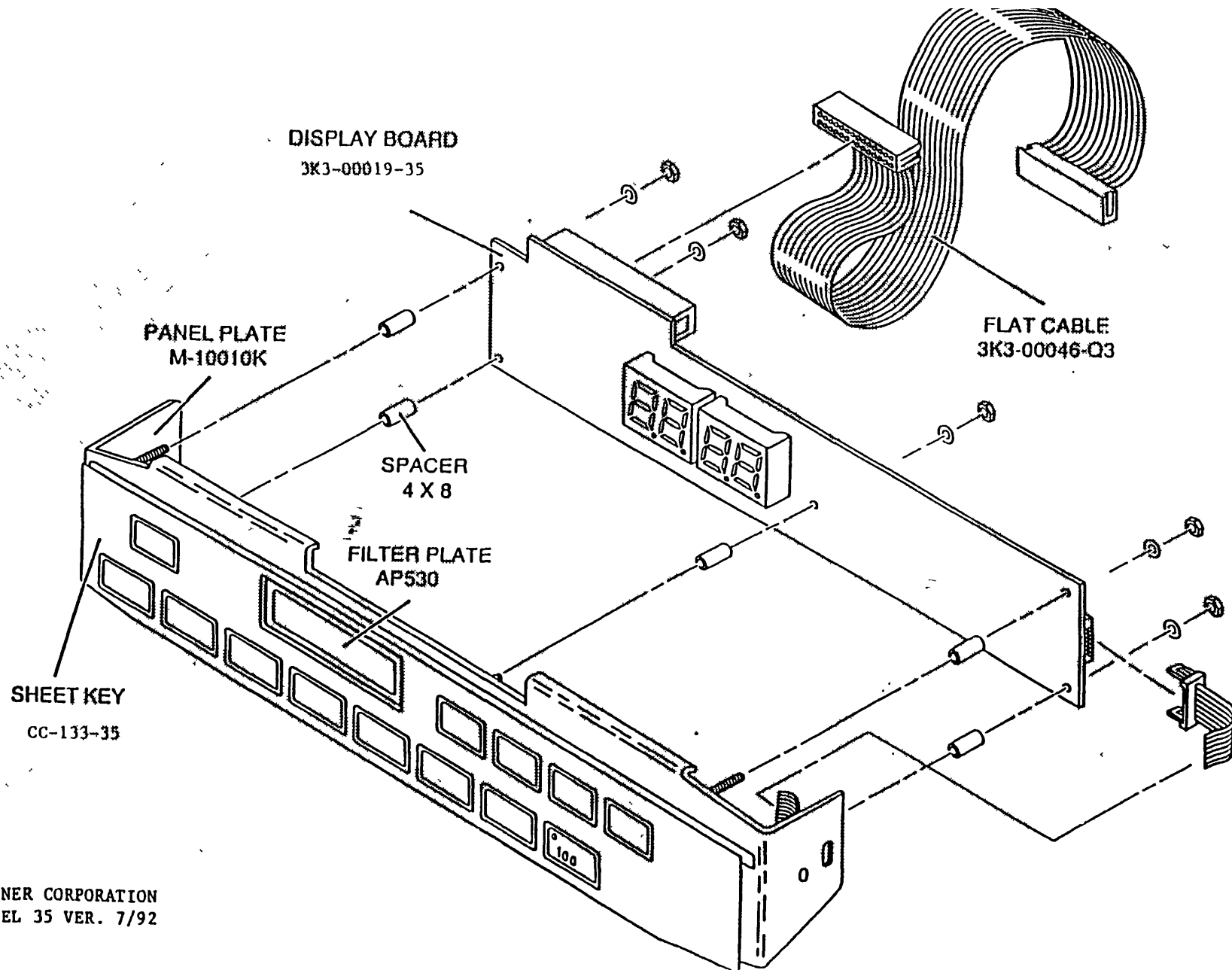
MAGNER CORPORATION
 MODEL 35 VER. 7/92

86.	PLATE NUT	Пластина с резьбой, отверстиями	4K2-00641-2
87.	SPRING PLATE	Пластинчатая пружина	4K2-00643-2
88.	HOPPER PLATE	Пластина подающего кармана	4K2-00778-6
89.	SLIDER	Сухарь	4K2-00689-1
90.	PAD	Проставка	4K2-01012
91.	WIDTH GUIDE "R"	Направляющая по ширине "R"	4K2-01286-1R
92.	WIDTH GUIDE "L"	Направляющая по ширине "L"	4K2-01286-1L



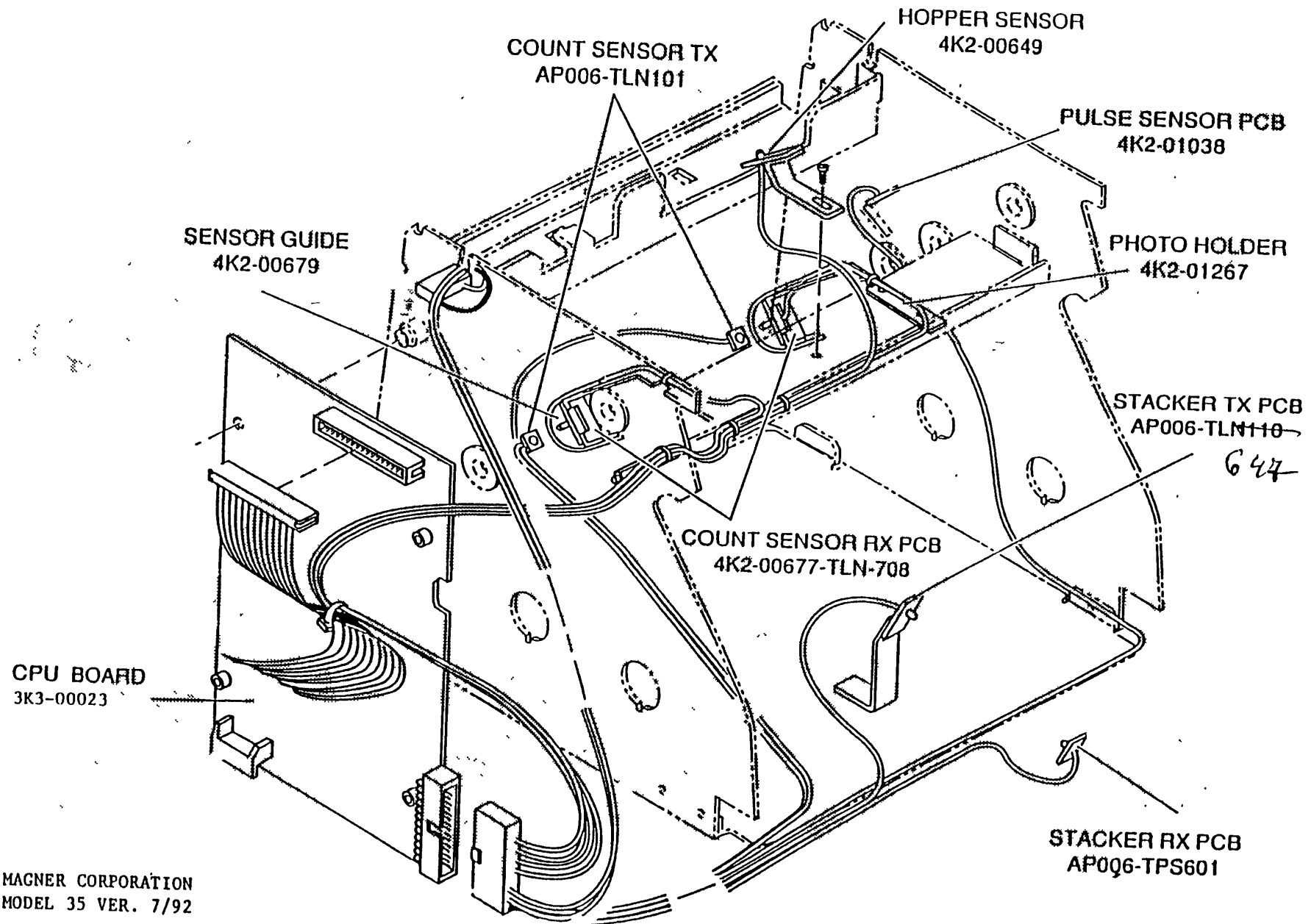
MAGNER CORPORATION
 MODEL 35 VER. 7/92

93.	35 DISPLAY BOARD	Панель индикатора	3K3-00019-35
94.	FLAT CABLE	Плоский кабель	3K3-00046-Q3
95.	PANEL PLAT	Передняя панель	M-10010K
96.	SPACER	Прокладка	4X8
97.	FILTER PLETE	Окно-фильтр	AP530
98.	35 SHEET KEY	Плоская клавиша	CC-133-35



MAGNER CORPORATION
 MODEL 35 VER. 7/92

99.	COUNT SENSOR TX	Датчик счета TX	AP006-TLN101
100.	HOPPER SENSOR	Датчик подающего кармана	4K2-00649
101.	PULSE SENSOR	Импульсный датчик	4K2-01038
102.	PHOTO HOLDER	Фотодержатель	4K2-01267
103.	STACKER TX	Укладчик TX	AP006-TLN110
104.	STACKER RX	Укладчик RX	AP006-TPS601
105.	SENSOR GUIDE	Направляющая датчиков	4K2-00679
106.	COUNT SENSOR RX	Датчик счета RX	4K2-00677
107.	CPU BOARD 35	Плата ЦП	3K3-00023
108.	POWER SUPPLY BOARD	Плата источника питания	3K3-00042(220V)



MAGNER CORPORATION
 MODEL 35 VER. 7/92

Sheet3

1.	POWER SWITCH 35	Сетевой переключатель	SDW-112A-22BB
2.	LEFT COVER	Левая крышка	M-10002
3.	RIGHT COVER	Правая крышка	M-10067
4.	TOP COVER	Верхняя крышка	M-10007
5.	RECEPTOR	Приемник-ограничитель	M-10003
6.	BALL BEARING	Шарикоподшипник	W688ZZ
7.	OILLESS BEARING	Подшипник, не требующий смазки	4K2-00430
8.	ASSIST WHEEL	Вспомогательное колесо	4K2-01553
9.	KICK RUBBER	Резиновая накладка сбрас. ролика	4K2-00508
10.	ROLLER RUBBER	Резиновая накладка ролика	4K2-01619
11.	CENTER ROLLER 35	Центральный ролик	4K2-01862
12.	FEED ROLLER	Подающий ролик	4K2-01678-I
13.	TIMING PULLEY	Шкив приводного ремня	M-10023
14.	TIMING BELT	Зубчатый приводной ремень	MXL-4.8-79
15.	V-BELT	Приводной ремень	MB-300
16.	TIMING BELT	Зубчатый приводной ремень	MXL-6.4-114
17.	PINION GEAR "A"	Шестерня "А"	M-10024
18.	CLUTCH	Муфта	FCL-8K
19.	LARGE GEAR	Большая шестерня	10025
20.	POLY SLIDERS	Сухарь из полимеров	PS6X.5
21.	ROLLER	Ролик	4K2-00769
22.	POLY SLIDER	Сухарь из полимеров	P56X.25
23.	ONEWAY CLUTCH	Односторонняя муфта	1WC-0612
24.	SEPERATE ROLLER ASS	Узел разделительных роликов	4K2-00623
25.	GUIDE SPRING "A"	Пружина направляющих "А"	4K2-00548-5A.
26.	GUIDE SPRING "B"	Пружина направляющих "В"	4K2-00548-5B
27.	GUIDE PLATE	Пластина направляющих	3K2-00861
28.	SLIDER	Сухарь	4K2-00689-1
29.	PAD	Проставка	4K2-01012
30.	35 DISPLAY BOARD	Панель индикатора	3K3-00019-35
31.	35 SHEET KEY	Плоская клавиша	CC-133-35
32.	COUNT SENSOR TX	Датчик счета TX	AP006-TLN101
33.	HOPPER SENSOR	Датчик подающего кармана	4K2-00649
34.	PULSE SENSOR	Импульсный датчик	4K2-01038
35.	STACKER TX	Укладчик TX	AP006-ILN110
36.	STACKER RX	Укладчик RX	AP006-TPS601
37.	COUNT SENSOR RX	Датчик счета RX	4K2-00677
38.	CPU BOARD 35	Плата ЦП	3K3-00023